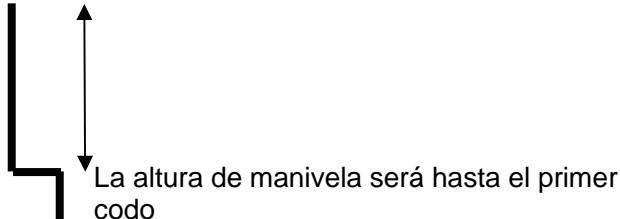





ACCIONAMIENTO SISTEMA DE MANIVELA VENECIANA

<b>Cabezal</b>	51 x 57 metálico	
<b>Medida lama</b>	25mm – 35mm – 50mm – 70mm – 75mm	
<b>Color manivela</b>	Bronce – Standard	
	Blanco - opcional	
<b>Altura manivela</b>	<p>La altura de la manivela se debe especificar siempre en el pedido en el campo de altura de mandos. Medidas Standard: 1230, 1730 y 2230mm</p>  <p>La altura de manivela será hasta el primer codo</p>	
<b>Soporte instalación</b>	Standard: Soportes tipo “U”. Fijación techo. Mismo color que el cabezal	
	Opcional: Soporte central 50/70 – 6098 para instalación a pared. Debe indicarse en el pedido. Color natural.	
	Ancho cortina hasta 1499mm = 2 soportes	
	Ancho cortina de 1500mm a 1999 = 3 soportes	
	Ancho cortina de 2000mm a 3000mm = 4 soportes	
<b>Opcional</b>	Escuadra extensible de 10/15 o de 15/20	






<b>Medidas recomendadas de fabricación</b>			
	Mínimo Ancho	Máximo Ancho	maximo alto
Lama de 25mm	600mm	1400mm	3000mm
Lama de 35mm	600mm	2000mm	3000mm
Lama de 50mm	600mm	3000mm	3500mm
Lama de 70mm	600mm	3000mm	3500mm
Lama de 75mm	600mm	3000mm	3500mm

Para medidas fuera de las recomendadas, rogamos consultar.  
Fabricar medidas fuera de las recomendadas no entrará en la garantía del producto.  
Estas medidas están recomendadas para cortinas con el peso de las venecianas con acabado Colonial, otros acabados de cortina con un peso superior, deberán consultar.

<b>Peso máximo recomendado por cortina</b>	<b>12kg</b>
--	-------------

17 Noviembre 2010.

CRANK SYSTEM FOR WOOD VENETIAN BLINDS

<b>HEAD RAIL</b>	51 x 57 metal	
<b>Slat size</b>	25mm – 35mm – 50mm – 70mm – 75mm	
<b>Crack colour</b>	Bronze – Standard	
	White - optional	
<b>Crack height</b>	<p>The crack height should be always stated in the order form. Standard sizes: 1230, 1730 &amp; 2230mm</p>  <p>The height will be up to the first turn of the Crank.</p>	
<b>Standard Installation bracket</b>	Standard: U shape installation bracket. Ceiling fitting painted, same colour as the head rail.	
	Optional: central bracket 50/70 – 6098 for wall fitting. Should be indicated in the order form. Natural colour.	
	Blind width up to 1499mm = 2 brackets	
	Blind width from 1500mm to 1999 = 3 brackets	
	Blind width from 2000mm to 3000mm = 4 brackets	
<b>Optional</b>	Extensible bracket 100/150 or 150/200 mm	 

Recommended production measures			
	MINIMUM WIDTH	MAXIMUM WIDTH	MAXIMUM HEIGHT
25mm slat	600mm	1400mm	3000mm
35mm slat	600mm	2000mm	3000mm
50mm slat	600mm	3000mm	3500mm
70mm slat	600mm	3000mm	3500mm
75mm slat	600mm	3000mm	3500mm

Sizes over the recommended ones, please ask.  
 Sizes over the recommended will not be included in the product guarantee.  
 Please check the weight per square metre of the model selected if crack wanted as there is a limit in weight for this system.

<b>RECOMENDED MAXIMUM WEIGHT PER BLIND</b>	<b>12kg</b>
--	-------------

18 November 2010.